



**GRIFFIG -**  
ein kompaktes  
Leichtgewicht

**SICHER -**  
dank modernster Technik

**EINFACH -**  
kinderleicht zu bedienen

**ROBUST -**  
langlebig und  
wartungsfreundlich

**EFFIZIENT -**  
herausragende Löschleistung

**Force X-P**  
Aufladelöschers mit Pulver

Besonders geeignet für den Einsatz:  
in Automobilen, im Haushalt  
beim Grillen und Camping



DIN EN 3  
QM-System  
zertifiziert nach  
ISO 9001

1 kg und 2 kg

Made by Bavaria



A = feste, glutbildende Stoffe



B = brennbare, flüssige Stoffe



C = brennbare Gase

## HANDHABUNG:

- Löcher aus Halterung nehmen
- Sicherung abziehen
- Löcher auf Brandherd richten
- Drucktaste betätigen und löschen
- Löcher nach jedem Gebrauch neu füllen

*		
ö chle tung	A C	1 A C
Lösch itteleinheiten (LE) nach B 133 der ge erblichen Beru sgenossenschaft	1 LE	4 LE
Löschmittel	ABC-Pulver	ABC-Pulver
Treibmittel	ohlendio id	ohlendio id
Abmessungen H	2 0 mm	370 mm
Ø	90 mm	10 mm
B	140 mm	155 mm
Einsat gewicht	2 3 kg	3 9 kg
ersandgewicht	2 9 kg	4 1 kg
Einsat bereich	-30° C bis 0° C	-30° C bis 0° C

**Force X-P**  
Aufladelöcher mit Pulver

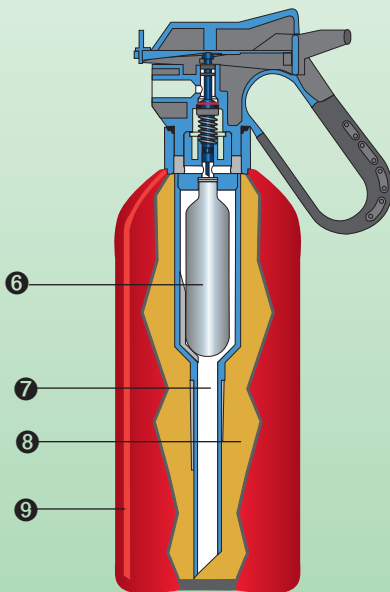
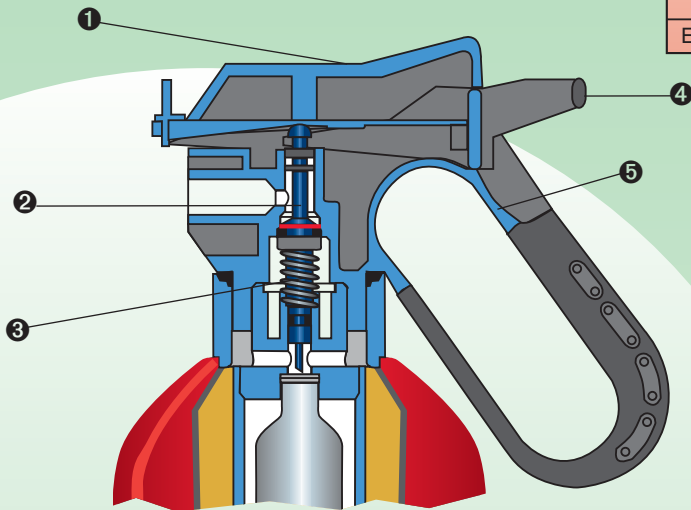
## UNSERE LEISTUNG

Ob in der Freizeit, im Haushalt oder auf Reisen der Pulverlöcher Force X-P ist ein echter Allrounder.

Handliche Abmessungen und das geringe Gewicht machen diesen neuen Aufladelöcher zum idealen Begleiter bei Autofahrten ebenso wie im Camping-Urlaub. Sein auf modernsten Maschinen gefertigter Behälter aus Spezialstahl und hochwertiges Löschpulver werden höchsten Sicherheitsstandards gerecht. Dank seiner ergonomischen Form liegt er zudem ganz bequem in der Hand.

Der Force X-P hat viele Pluspunkte: Er ist sicher, langlebig und im Einsatzfall sehr effektiv egal, ob zu Hause oder unterwegs.

**F r elektrische Anlagen bis 1000 V**



### Funktionssicherheit durch Produktqualität

- ❶ Drucktaste
- ❷ Bolzen mit Stift
- ❸ Druckfeder
- ❹ Sicherung
- ❺ Ventilkörper
- ❻ CO<sub>2</sub>- Treibgasflasche
- ❼ Steigrohr
- ❽ Behälter-Innenraum mit Löschpulver
- ❾ Behälter

**BAVARIA**   
**BRANDSCHUTZ**

Regensburger Straße 16 · D-93449 Waldmünchen  
Tel.: +49 (0) 9972/94 01-0 · Fax +49 (0) 9972/94 01-17  
E-Mail: [vertrieb@bavaria-brandschutz.de](mailto:vertrieb@bavaria-brandschutz.de)  
[www.bavaria-brandschutz.de](http://www.bavaria-brandschutz.de)

-hr Brandschutzpartner

## Monsun 6 SKE

Der Aufladelöschers mit Schaumkartusche und Einhebelarmatur

## DER ALLROUND-LÖSCHER

**EFFIZIENT -**  
optimale L schleistung

**Ausdauernd -**  
lange Einsatz eit

**Zuverlässig -**  
stets fönktionssicher

**Ökonomisch -**  
geringer Wartöngsaöf and

**Umweltverträglich -**  
einfache Entsöngöng des L schmittels



DIN EN 3  
QM-S stem  
zertifiziert nach  
ISO 9001  
Made in German

**UNIVERSELL EINSETZBAR:**  
Industrie, Haushalt, Ge erbe,  
ffentliche Gebäude



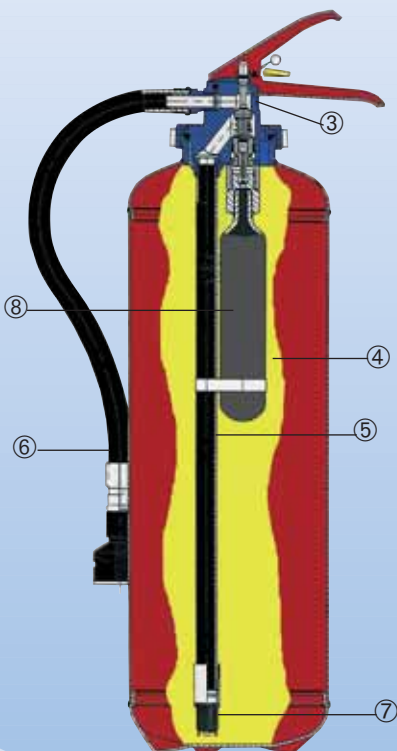
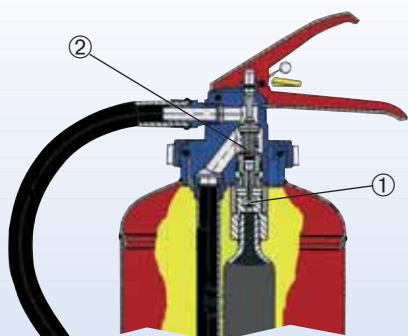
A = feste, glutbildende Stoffe



B = brennbare, fl ssige Stoffe

## HANDHABUNG:

- L scher om Halter nehmen
- Sicherung abziehen
- Schlauch mit der Düse auf die Flamme richten
- Hebel drücken und l schen
- L scher nach jedem Gebrauch neu füllen



### Funktionssicherheit durch Produktqualität

- ① Bolzen
- ② Druckfeder
- ③ Messingventil, kompl. vernickelt mit Druckhebelarmatur
- ④ Anti-Rost-Innenbeschichtung
- ⑤ Steigrohr
- ⑥ Schlauch mit Sprühdüse
- ⑦ Sieb
- ⑧ CO<sub>2</sub>- Treibgasflasche

## TECHNISCHE DATEN\*

Typ	ü onsun 6 SKE	ü onsun 6 SKE-S
Löschleistung		
Brandklassen A	21	27
B	144	183
Löschmitteleinheiten (LE) nach BGR 133 (ehem. H 1/201) der gewerbl. Berufsgenossenschaft	6 LE	9 LE
Löschmittel	Wasser und Schaummittelkonzentrat	Wasser + Netzmittel + Schaummittelkonzentrat
Treibmittel	Kohlendioxid	Kohlendioxid
Abmessungen H	580 mm	580 mm
Ø	155 mm	155 mm
B	240 mm	240 mm
Einsatzgewicht	11,30 kg	11,30 kg
Versandgewicht	11,80 kg	11,80 kg
Einsatzbereich	+5°C bis +60°C	+5°C bis +60°C

\* Änderungen vorbehalten

## UNSERE LEISTUNG

Der Schaumlöcher Ä onsun 6 SKE ist die ideale Lösung zur Brandbekämpfung sowohl bei festen, glutbildenden als auch bei brennbaren, flüssigen Stoffen. Dieser Aufladelöcher berzeugt zudem durch eine besonders lange Lebensdauer. So ist der Behälter innen mit hochwertigem Kunststoff beschichtet. Die nur auf wenige standardisierte Komponenten zur ckgreifende Bauweise garantiert die hohe Funktionssicherheit verbunden mit geringem artungsaufwand. Durch die Schaummittelkartusche ist eine einfache Entsorgung des Löschmittels gewährleistet.

**Für elektrische Anlagen bis 1000 V**

**Monsun 6 SKE**  
Aufladel scher mit Schaum

**BAVARIA**   
**BRANDSCHUTZ**

Regensburger Straße 16 · D-93449 Waldmünchen  
Tel.: +49 (0) 9972/94 01-0 · Fa : +49 (0) 9972/94 01-17  
E-Mail: [vertrieb@bavaria-brandschutz.de](mailto:vertrieb@bavaria-brandschutz.de)  
[www.bavaria-brandschutz.de](http://www.bavaria-brandschutz.de)

Ihr Brandschutzpartner

## Vole X-P

Der **Dauerdrucklöscher**  
mit **Pulver**

Vole X-P



DIN EN 3  
QM-System  
zertifiziert nach  
ISO 9001

Made in Germany

**BEWÄHRT -  
erprobte Sicherheit**

**AUSDAUERND -  
lange Einsatzzeit**

**SICHER -  
einfache Anwendung**

**EFFIZIENT -  
optimale Löschleistung**

UN-VERSELL E-NSETZBAR:  
Industrie, Haushalt, Gewerbe,  
öffentliche Gebäude



A = feste, glutbildende Stoffe



B = brennbare, flüssige Stoffe



C = brennbare Gase

## HANDHABUNG:

- Löcher vom Halter nehmen
- Sicherung abziehen
- Schlauch mit der Düse auf die Flamme richten
- Hebel drücken und löschen
- Löcher nach jedem Gebrauch neu füllen

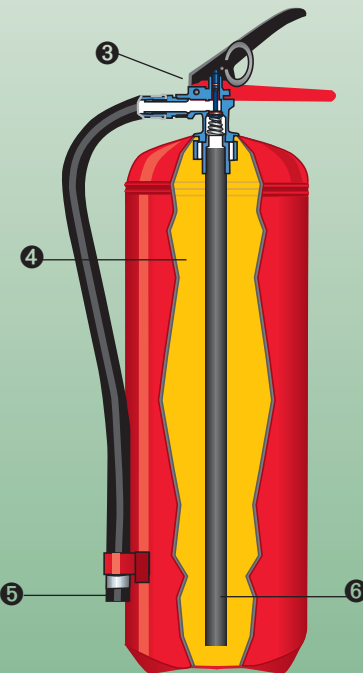
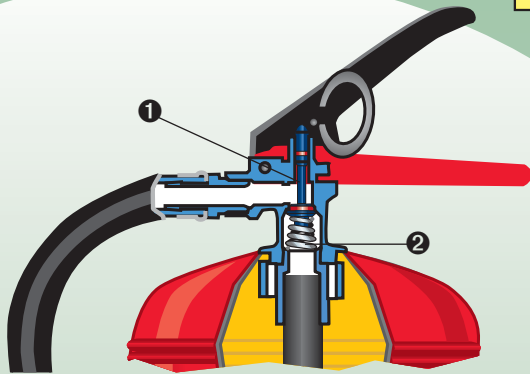
TECHNISCHE DATEN*				
Typ Vole X-P**	4 kg	6 kg	9 kg	12 kg
Löschleistung Brandklassen	A	21	27	34
	B	113	183	233
	C			
Löschmitteleinheiten (LE) nach BGR 133 der gewerblichen Berufsgenossenschaft	6 LE	9 LE	10 LE	15 LE
Löschmittel	ABC-Pulver			
Treibmittel	Stickstoff			
Abmessungen	H	405 mm	520 mm	525 mm
	Ø	155 mm	155 mm	190 mm
	B	280 mm	240 mm	240 mm
Einsatzgewicht	6,90 kg	9,60 kg	13,50 kg	16,80 kg
Versandgewicht	7,30 kg	10,20 kg	14,20 kg	17,60 kg
Einsatzbereich	-30° C bis +60° C			

\* Änderungen vorbehalten  
\*\*Auf Wunsch mit Höhenmesser

## UNSERE LEISTUNG

Der Vole X-P überzeugt durch seine Leistungsfähigkeit bei ABC-Bränden, ist aber auch für den Einsatz an elektrischen Anlagen bis 1.000 Volt geeignet. Der unter Dauerdruck stehende Behälter wird aus Spezialstahl auf modernen Maschinen gefertigt und gewährleistet daher höchste Sicherheit. Die im Pulverbeschichtungsverfahren aufbrachte und eingebrannte Polyester-Lackierung bietet darüber hinaus einen hervorragenden Langzeitschutz gegen Korrosion. Das hochwertige Löschpulver garantiert hohes Löschvermögen.

**Für elektrische Anlagen bis 1000 V**



### Funktionsicherheit durch Produktqualität

- ① Stößel
- ② Konusfeder
- ③ Messingventil mit Druckhebelarmatur
- ④ Behälter-Innenraum mit Löschpulver
- ⑤ Schlauch mit Düse
- ⑥ Steigrohr

**BAVARIA BRANDSCHUTZ**

Regensburger Straße 16 · D-93449 Waldmünchen  
Tel.: +49 (0) 9972/94 01-0 · Fax: +49 (0) 9972/94 01-17  
E-Mail: [vertrieb@bavaria-brandschutz.de](mailto:vertrieb@bavaria-brandschutz.de)  
[www.bavaria-brandschutz.de](http://www.bavaria-brandschutz.de)

—hr Brandschutzpartner



**GRIFFIG -**  
ein kompaktes  
Leichtgewicht

**SICHER -**  
dank modernster Technik

**EINFACH -**  
kinderleicht zu bedienen

**ROBUST -**  
langlebig und  
wartungsfreundlich

**EFFIZIENT -**  
herausragende Löschleistung

Besonders geeignet für den Einsatz:  
in Automobilen, im Haushalt  
beim Grillen und Camping



DIN EN 3  
QM-System  
zertifiziert nach  
ISO 9001

1 kg und 2 kg

Made by Bavaria



A = feste, glutbildende Stoffe



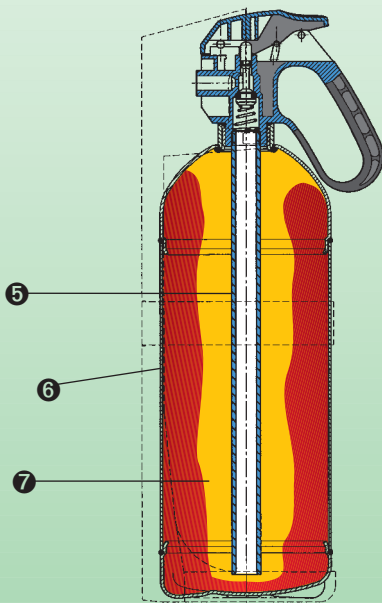
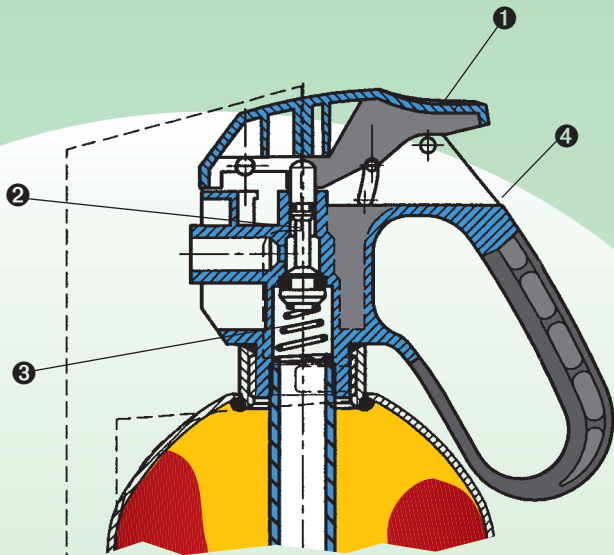
B = brennbare, flüssige Stoffe



C = brennbare Gase

## HANDHABUNG:

- Löcher aus Halterung nehmen
- Sicherung abziehen
- Löcher auf Brandherd richten
- Drucktaste betätigen und löschen
- Löcher nach jedem Gebrauch neu füllen



### Funktionssicherheit durch Produktqualität

- 1 Drucktaste
- 2 Bolzen
- 3 Druckfeder
- 4 Ventilkörper
- 5 Steigrohr
- 6 Behälter
- 7 Behälter-Innenraum mit Löschpulver

TECHNISCHE DATEN*		
Typ	Champion 1	Champion 2
Löschleistung	8A / 34B / C	13A / 89B / C
Löschmitteleinheiten (LE) nach BGR 133 der gewerblichen Berufsgenossenschaft	2 LE	5 LE
Löschmittel	ABC-Pulver	ABC-Pulver
Treibmittel	Stickstoff	Stickstoff
Abmessungen H Ø B	290 mm 90 mm 140 mm	370 mm 108 mm 155 mm
Einsatzgewicht Versandgewicht	ca. 2,3 kg ca. 2,9 kg	ca. 3,9 kg ca. 4,1 kg
Einsatzbereich	-30° C bis +60° C	-30° C bis +60° C

\* Änderungen vorbehalten

## UNSERE LEISTUNG

Ob in der Freizeit, im Haushalt oder auf Reisen der Pulverlöcher Champion ist ein echter Allrounder.

Handliche Abmessungen und das geringe Gewicht machen diesen neuen Dauerdrucklöcher zum idealen Begleiter bei Autofahrten ebenso wie im Camping-Urlaub. Sein auf modernsten Maschinen gefertigter Behälter aus Spezialstahl und hochwertiges Löschpulver werden höchsten Sicherheitsstandards gerecht. Dank seiner ergonomischen Form liegt er zudem ganz bequem in der Hand.

Der Champion hat viele Pluspunkte: Er ist sicher, langlebig und im Einsatzfall sehr effektiv egal, ob zu Hause oder unterwegs.

**Für elektrische Anlagen bis 1000 V**

# Champion

Dauerdrucklöcher mit Pulver

**BAVARIA**   
**BRANDSCHUTZ**

Regensburger Straße 16 · D-93449 Waldmünchen  
Tel.: +49 (0) 9972/94 01-0 · Fax +49 (0) 9972/94 01-17  
E-Mail: [vertrieb@bavaria-brandschutz.de](mailto:vertrieb@bavaria-brandschutz.de)  
[www.bavaria-brandschutz.de](http://www.bavaria-brandschutz.de)

—hr Brandschutzpartner

# Hom X-F2

Der **Dauerdrucklöscher**  
 mit **flüssigem**  
**Speziallöschmittel**

DER FETTBRAND-  
 LÖSCHER von Profis

besonders für den privaten Bereich

**Hom X-F 2**

Dauerdrucklöscher mit Spezial-  
 Löschmittel für Fettbrände



**Speziell geeignet zum Löschen von  
 Speiseöl- und Speisefettbränden**



DIN EN 3  
 QM-System  
 zertifiziert nach  
 ISO 9001

Made in Germany



A = feste, glutbildende Stoffe

Löscht Speiseöl- und Speisefettbrände

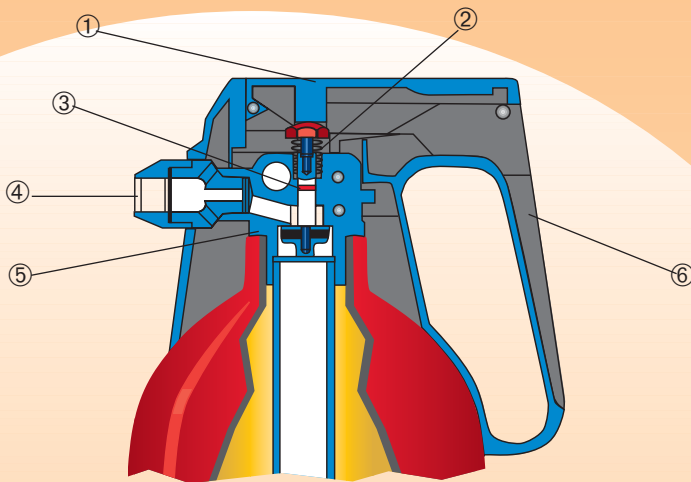
## HANDHABUNG:

- Löscher aus Halterung nehmen
- Sicherung abziehen
- Löscher auf Brandherd richten
- Drucktaste betätigen und löschen
- Löscher nach jedem Gebrauch neu füllen

TECHNISCHE DATEN*	
Typ	Hom X-F2 (2 l)
Löschleistung Brandklasse A	5 A + Fettbrände
Löschmitteleinheiten (LE) nach BGR 133 (ehem. ZH 1/201) der gewerblichen Berufsgenossenschaft	1 LE
Löschmittel	2 l flüssiges Speziallöschmittel
Treibmittel	Stickstoff
Abmessungen H Ø B	350 mm 110 mm 135 mm
Einsatzgewicht	4,3 kg
Versandgewicht	5,0 kg
Einsatzbereich	-10° C bis +60° C

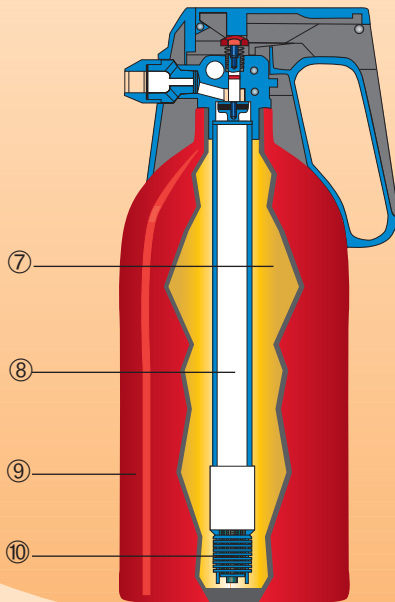
\* Änderungen vorbehalten

**Hom X-F 2**  
Dauerdrucklöscher mit Spezial-  
Löschmittel für Fettbrände



### Funktionssicherheit durch Produktqualität

- ① Drucktaste
- ② Druckfeder
- ③ Bolzen
- ④ Dose
- ⑤ Ventilkörper
- ⑥ Ventilkappe
- ⑦ Behälter-Innenraum mit Löschmittel
- ⑧ Steigrohr
- ⑨ Behälter mit Beschichtung
- ⑩ Sieb



## UNSERE LEISTUNG

Der **Hom X-F2** ist das ideale Gerät für den Privatbereich. Dieser **Fettbrandlöscher** ist speziell konzipiert zum Löschen von Speiseöl- und Speisefett-Bränden. Fettbrände werden wirksam gelöscht und Rückwirkungen effektiv verhindert. Durch seine handlichen Abmessungen findet dieses Gerät in jedem Küchenbereich Platz. Das flüssige Speziallöschmittel ist brandhygienisch unbedenklich, daher geeignet im Küchenbereich. Die einfache Bedienbarkeit, die hohe Produktsicherheit und die effektive Löschleistung garantieren eine hohe **Sicherheit**. Im privaten Haushalt, in der Küche, beim Grillen und Frittieren haben Sie mit dem **Hom X-F2** Schutz vor Schäden für Personen und Objekte.

**Für elektrische Anlagen bis 1000 V**

**BAVARIA**   
**BRANDSCHUTZ**

Regensburger Straße 16 · D-93449 Waldmünchen  
Tel.: +49 (0) 9972/94 01-0 · Fax: +49 (0) 9972/94 01-17  
E-Mail: [vertrieb@bavaria-brandschutz.de](mailto:vertrieb@bavaria-brandschutz.de)  
[www.bavaria-brandschutz.de](http://www.bavaria-brandschutz.de)

Ihr Brandschutzpartner

### Sora X-S

Der **Dauerdrucklöscher**  
mit **Schaum**



DIN EN 3  
QM-System  
zertifiziert nach  
ISO 9001

Made in Germany

## DER STANDARD- LÖSCHER

**SICHER -  
einfache Anwendung**

**EFFIZIENT -  
optimale Löschleistung**

**ZUVERLÄSSIG -  
stets funktionssicher**

**AUSDAUERND -  
lange Einsatzzeit**

**UMWELTVERTRÄGLICH -  
einfache Entsorgung  
des Löschmittels**

UNIVERSELL EINSETZBAR:  
Industrie, Haushalt, Gewerbe,  
öffentliche Gebäude



A = feste, glutbildende Stoffe



B = brennbare, flüssige Stoffe

## HANDHABUNG:

Löscher vom Halter nehmen

Sicherung abziehen

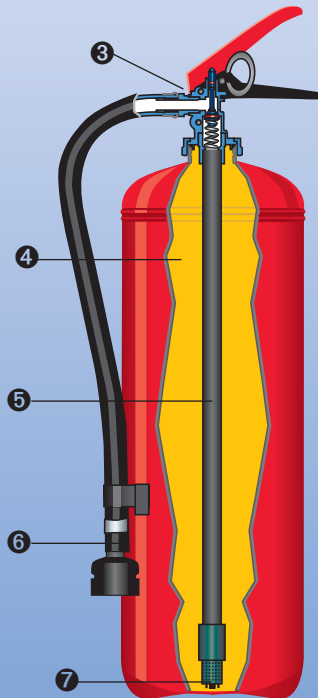
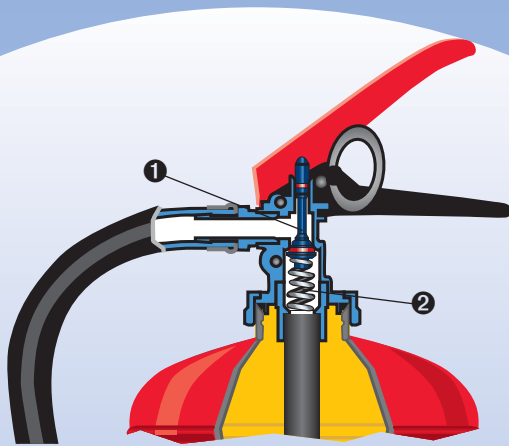
Schlauch mit der Düse auf die Flamme richten

Hebel drücken und löschen

Löscher nach jedem Gebrauch neu füllen

TECHNISCHE DATEN*		
Typ	Sora X-S6 6 Liter **	Sora X-S9 9 Liter **
Löschleistung Brandklassen	A	13
	B	144
Löschmitteleinheiten (LE) nach ZH 1/201 der gewerblichen Berufsgenossenschaft	4 LE	6 LE
	Löschmittel	Wasser und Schaummittel
Treibmittel	Stickstoff	Stickstoff
Abmessungen	H	595 mm
	Ø	155 mm
	B	240 mm
Einsatzgewicht	10,30 kg	14,30 kg
Versandgewicht	10,80 kg	14,90 kg
Einsatzbereich	0° C bis +60° C	0° C bis +60° C

\* Änderungen vorbehalten  
\*\*Auf Wunsch mit Höhenmesser



### Funktionssicherheit durch Produktqualität

- 1 Bolzen
- 2 Konusfeder
- 3 Messingventil, kompl. vernickelt mit Druckhebelarmatur
- 4 Anti-Rost-Innenbeschichtung
- 5 Steigrohr
- 6 Schlauch mit Sprühdüse
- 7 Sieb

## UNSERE LEISTUNG

Der Schaumlöscher Sora X-S ist die ideale Lösung zur Brandbekämpfung sowohl bei festen, glühenden als auch bei brennbaren, flüssigen Stoffen. Der unter Druck stehende Löscher überzeugt durch eine besonders lange Lebensdauer. So ist der Behälter innen mit hochwertigem Kunststoff beschichtet. Die nur wenigen standardisierten Komponenten zurückgreifende Bauweise garantiert die hohe Funktionssicherheit.

**Für elektrische Anlagen bis 1000 V**

**BAVARIA**   
**BRANDSCHUTZ**

Regensburger Straße 16 · D-93449 Waldmünchen  
Tel.: +49 (0) 9972/94 01-0 · Fax: +49 (0) 9972/94 01-17  
E-Mail: [vertrieb@bavaria-brandschutz.de](mailto:vertrieb@bavaria-brandschutz.de)  
[www.bavaria-brandschutz.de](http://www.bavaria-brandschutz.de)

Ihr Brandschutzpartner

**Sora X-S**

## Poud X-P

Der fahrbare Löscher  
mit **Pulver**



DIN EN 3  
QM-System  
zertifiziert nach  
ISO 9001

Wartungsfreundlich

Made in Germany

**EFFIZIENT -  
optimale Löschleistung**

**INTELLIGENT -  
einfache Anwendung**

**ZUVERLÄSSIG -  
stets funktionssicher**

Einsatzbereiche: z.B. Handel, Gewerbe,  
Industrie, Behörden, Krankenhäuser,  
Hotels, Schifffahrt, Parkhäuser



A = feste, glutbildende Stoffe



B = brennbare, flüssige Stoffe



C = brennbare Gase

## HANDHABUNG:

Löscher in die Nähe des Brandherdes fahren

Schlauch abhängen

Handrad der Druckflasche aufdrehen

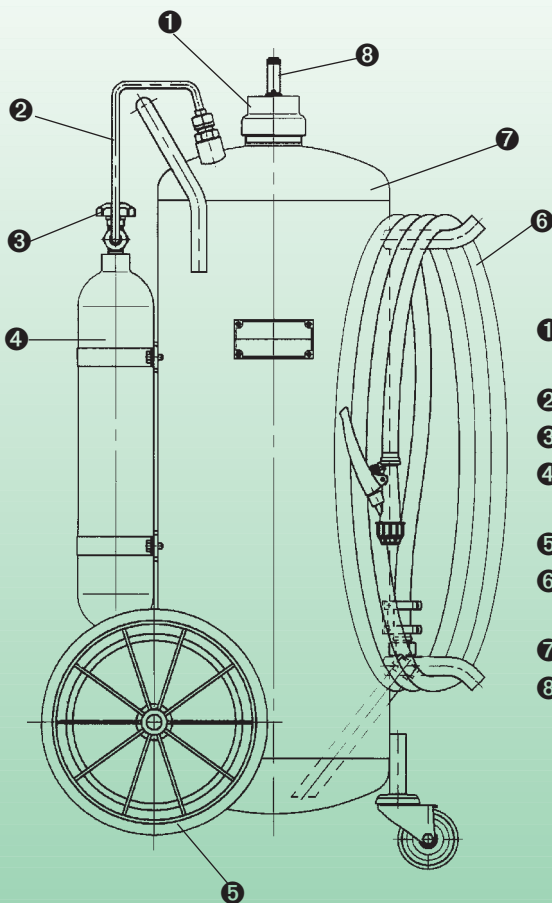
Löschpistole unten auf die Flamme richten

In kurzen Intervallen löschen

Löscher nach jedem Gebrauch neu füllen

TECHNISCHE DATEN*	
Typ	Poud X-P 50 kg
Löschleistung Brandklassen	A B C
Löschmittleinheiten (LE) nach ZH 1/201 der gewerblichen Berufsgenossenschaft	48 LE
Löschmittel	50 kg ABC-Pulver
Treibmittel	Stickstoff
Abmessungen	Höhe 1030 mm Länge 600 mm Breite 480 mm
Einsatzgewicht Versandgewicht	90,50 kg 90,50 kg
Einsatzbereich	-20° C bis +60° C

\*Änderungen vorbehalten



- ① Vollmessing-Verschlußdeckel
- ② Druckrohr
- ③ Drehventil
- ④ Stickstoff - Druckgasflasche
- ⑤ Rad
- ⑥ 10m Schlauch mit Löschpistole
- ⑦ Behälter
- ⑧ Sicherheitsventil

## UNSERE LEISTUNG

Der fahrbare P lverlöscher Po d X-P überze gt d rch seine a ergewöhnliche Leist ngsfähigkeit nd ist für den Einsatz an elektrischen Anlagen bis 1.000 Volt geeignet. Der Spezialbehälter wird n r im Einsatzfall nter Dr ck gesetzt. Das besonders hochwertige Löschp lver bewirkt eine beträchtliche Erhö h ng des Löschvermögens. Bei der Bekämpf ng von Bränden an festen, gl t bildenden Stoffen (Klasse A) werden Rückzünd ngen nterb nden. Das stabile Fahrgestell mit Hartg mmi-La frädern sowie ein zehn Meter Schla ch sorgen für sichere Beweglichkeit des Löschers. Z dem kann der Po d X-P von einer einzelnen Person bedient werden. Beim Löschvorgang m ss ein Mindestabstand von einem Meter z r Flamme eingehalten werden.

**F r elektrische Anlagen bis 1000 V**

**BAVARIA**   
**BRANDSCHUTZ**

Regensburger Straße 16 · D-93449 Waldmünchen  
Tel.: +49 (0) 9972/94 01-0 · Fax: +49 (0) 9972/94 01-17  
E-Mail: [vertrieb@bavaria-brandschutz.de](mailto:vertrieb@bavaria-brandschutz.de)  
[www.bavaria-brandschutz.de](http://www.bavaria-brandschutz.de)

Ihr Brandsch tzpartner

# PRO 90/6-1

Aufladelöcher mit Pulver

## DER UNIVERSALLÖSCHER

### EFFIZIENT -

optimale Löschleistung

### AUSDAUERND -

lange Einsatzzeit

### ZUVERLÄSSIG -

stets funktionssicher

### WIRTSCHAFTLICH -

weil wartungsfreundlich

## UNIVERSELL EINSETZBAR:

Industrie,

Haushalt,

Gewerbe,

öffentliche Gebäude



**ROTECH**  **SICHER IST SICHER**



QM-System  
zertifiziert nach  
ISO 9001

# SICHER IST SICHER

## HANDHABUNG:

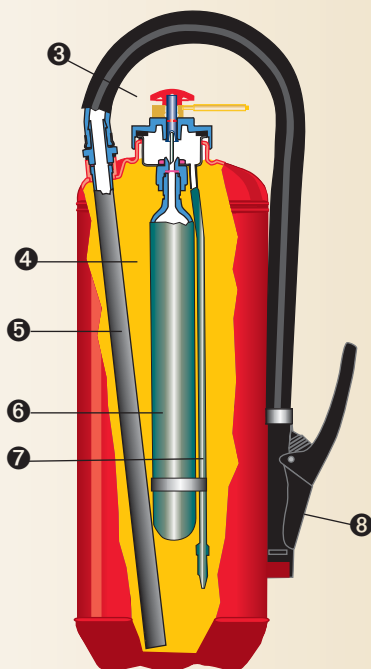
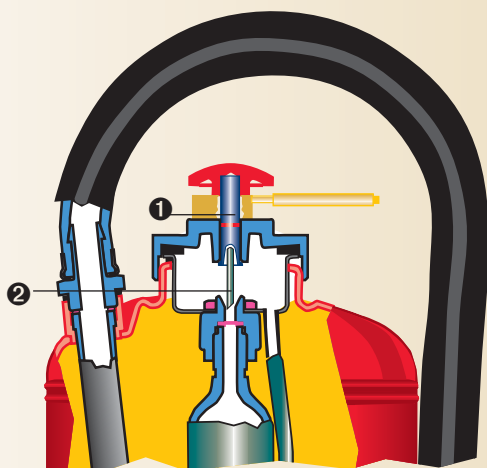
Löcher vom Halter nehmen




Sicherung abziehen und Schlagknopf drücken

Löschpistole auf Brandherd richten

Pistolenventil betätigen und löschen

Löcher nach jedem Gebrauch neu füllen



TECHNISCHE DATEN*				
Typ	RO 4G RO 4G90	PRO 90/6-1 RO 6G90	RO 9G RO 9G90	RO 12G-1
Spritzweite ca.	5 m	6 m	6 m	6 m
Funktionsdauer ca.	13 sec.	15 sec.	17 sec.	21 sec.
Löschvermögen	13A/89B/C 21A/113B/C	27A/183B/C 34A/233B/C	43A/233B/C 55A/233B/C	55A/233B/C
Löschmitteleinheiten nach ZH1/201	4 6	9 10	12 15	15
Temperaturbereich	-30°C bis +60°C			
Treibmittel	Kohlendioxid	Kohlendioxid	Kohlendioxid	Kohlendioxid
Maße: Höhe	440 mm	550 mm	570 mm	650 mm
Durchmesser	155 mm	155 mm	190 mm	190 mm
Breite	225 mm	225 mm	260 mm	260 mm
Einsatzgewicht, ca.	8,1 kg	11,0 kg	15,3 kg	19,0 kg
Versandgewicht, ca.	8,6 kg	11,7 kg	16,0 kg	19,8 kg
<div style="display: flex; justify-content: space-around; align-items: center;"> <div style="text-align: center;">  <p><b>A</b> Brände fester Stoffe, hauptsächlich organischer Natur, die normalerweise Glutbildung verbrennen.</p> </div> <div style="text-align: center;">  <p><b>B</b> Brände von flüssigen oder flüssig werdenden Stoffen.</p> </div> <div style="text-align: center;">  <p><b>C</b> Brände von Gasen</p> </div> </div>				

\* Änderungen vorbehalten

## Funktionssicherheit durch Produktqualität

- ❶ Bolzen
- ❷ Stößel
- ❸ Verschlußdeckel kompl. vernickelt mit Schlagkopf
- ❹ Behälter-Innenraum mit Löschpulver
- ❺ Steigrohr
- ❻ CO<sub>2</sub>-Treibgasflasche
- ❼ Gasrohr
- ❽ Schlauch mit Pistole

Ihr Fachhändler:

## UNSERE LEISTUNG

Die Pulverlöcher der PRO/RO-Serie überzeugen durch Ihre außergewöhnliche Leistungsfähigkeit bei ABC-Bränden, sind aber auch für den Einsatz an elektrischen Anlagen bis 1.000 Volt geeignet. Die als Aufladelöcher konzipierte PRO/RO-Serie besitzt einen Behälter aus Spezialstahl, der auf modernen Maschinen gefertigt wird und damit höchste Sicherheit gewährleistet. Die im Pulverbeschichtungsverfahren aufgebraute und eingebrannte Polyester-Lackierung bietet darüber hinaus einen hervorragenden Langzeitschutz gegen Korrosion. Das besonders hochwertige Löschpulver bewirkt eine beträchtliche Erhöhung des Löschvermögens. Bei der Bekämpfung von Bränden an festen, glutbildenden Stoffen (Klasse A) werden Rückzündungen zudem weitgehend unterbunden.

# ROTECH

FEUERLÖSCH-APPARATEBAU GMBH

Regensburger Str. 16  
 D-93449 Waldm nchen  
 Telefon +49 (0) 99 72/94 01-0  
 Fax +49 (0) 99 72/94 01-17  
 E-mail: vertrieb@rotech-brandschutüde

## Fash X-SB

Der **Dauerdrucklöscher** mit  
imprägnierendem Schaum

# Fash X-SB



DIN EN 3  
QM-System  
zertifiziert nach  
ISO 9001

Made in Germany

**AUSDAUERND -**  
lange Einsatzzeit

**VORBEUGEND -**  
nachhaltige Wirkung

**INTELLIGENT -**  
einfache Anwendung

**ZUVERLÄSSIG -**  
stets funktionssicher

**UMWELTVERTRÄGLICH -**  
einfache Entsorgung des  
Löschmittels

UNIVERSELL EINSETZBAR:

Industrie, Haushalt, Gewerbe,  
öffentliche Gebäude



A = feste, glutbildende Stoffe



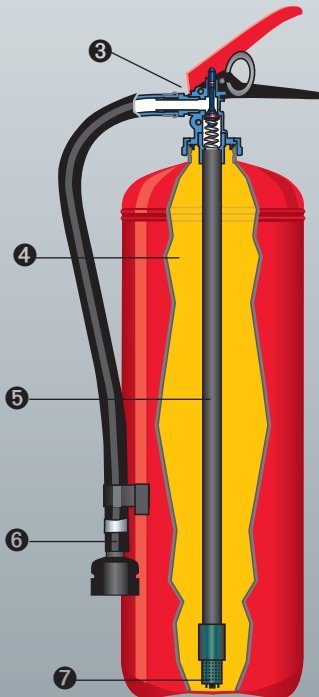
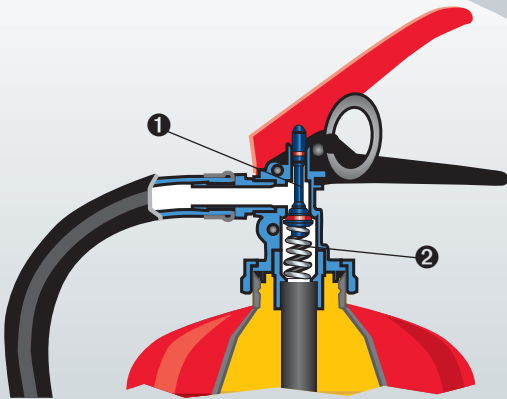
B = brennbare, flüssige Stoffe

## HANDHABUNG:

- Löcher vom Halter nehmen
- Sicherung abziehen
- Schlauch mit der Düse auf die Flamme richten
- Hebel drücken und löschen
- Löcher nach jedem Gebrauch neu füllen

TECHNISCHE DATEN*		
Typ	Fash X-SB 6	Fash X-SB 9
Löschleistung Brandklassen	A 27 B 183	34 233
Löschmitteleinheiten (LE) nach ZH 1/201 der gewerblichen Berufsgenossenschaft	9 LE	10 LE
Löschmittel	AFFF-Lösung, imprägnierend	AFFF-Lösung, imprägnierend
Treibmittel	Stickstoff	Stickstoff
Abmessungen	H 595 mm Ø 155 mm B 240 mm	610 mm 190 mm 250 mm
Einsatzgewicht Versandgewicht	10,60 kg 11,30 kg	14,70 kg 15,70 kg
Einsatzbereich	0°C bis +60°C	0°C bis +60°C

\*Änderungen vorbehalten  
\*\*Wahlweise mit Manometer



### Funktionssicherheit durch Produktqualität

- ① Bolzen
- ② Konusfeder
- ③ Messingventil, kompl. vernickelt mit Druckhebelarmatur
- ④ Anti-Rost-Innenbeschichtung
- ⑤ Steigrohr
- ⑥ Schlauch mit Sprühdüse
- ⑦ Sieb

## LÖSCH-LEISTUNG

Der Da r dr cklösch r Fash X-SB mit imprägni r nd m Schaum ist dank s in r hoh n Löschl istung in ff ktiv r H lf r b id r Brand- b kämpfung. Schn ll und sich r rstickt d r v rsprüht Schaum di Flamm und imprägni rt di umli g nd n B r ich , so dass sich das F u r nicht ausbr it n kann. Zud m w rd n Rückzündung n w itg h nd unt rdrückt.

**F r elektrische Anlagen bis 1000 V**

**BAVARIA**   
**BRANDSCHUTZ**

Regensburger Straße 16 · D-93449 Waldmünchen  
Tel.: +49 (0) 9972/94 01-0 · Fax +49 (0) 9972/94 01-17  
E-Mail: [vertrieb@bavaria-brandschutz.de](mailto:vertrieb@bavaria-brandschutz.de)  
[www.bavaria-brandschutz.de](http://www.bavaria-brandschutz.de)

Ihr Brandschutzpartn r



## DER LÖSCHER FÜR FREIZEIT, REISE UND WOHNUNG

**Hom X-S**  
Dauerdrucklöscher mit Schaum

**HANDLICH -  
kompakte Abmessungen**

**EFFIZIENT -  
optimale  
Löschleistung**

**ZUVERLÄSSIG -  
stets funktionssicher**

**UMWELTVERTRÄGLICH -  
einfache Entsorgung  
des Löschmittels**

UNIVERSELL EINSETZBAR:

Haushalt, Hobby und Freizeit,  
PKW und Nfz, Wohnwagen und Caravan,  
Segel- und Motorboote.



QM-System  
zertifiziert nach  
ISO 9001

Made by Bavaria



A = feste, glutbildende Stoffe



B = brennbare, flüssige Stoffe

## HANDHABUNG:

- Löcher aus Halterung nehmen
- Sicherung abziehen
- Löcher auf Brandherd richten
- Drucktaste betätigen und löschen
- Löcher nach jedem Gebrauch neu füllen

TECHNISCHE DATEN*		
Typ	Hom X-S2	Hom X-S2-25
Löschleistung	5A / 55B	5A / 34B
Löschmitteleinheiten (LE) nach ZH 1/201 der gewerblichen Berufsgenossenschaft	1 LE	1 LE
Löschmittel	Wasser mit Schaummittel	Schaummittel frostsicher
Treibmittel	Stickstoff	Stickstoff
Abmessungen H Ø B	350 mm 108 mm 130 mm	350 mm 108 mm 130 mm
Einsatzgewicht Versandgewicht	3,2 kg 3,4 kg	ca. 3,4 kg ca. 3,6 kg
Einsatzbereich	0°C bis +60°C	-25°C bis +60°C

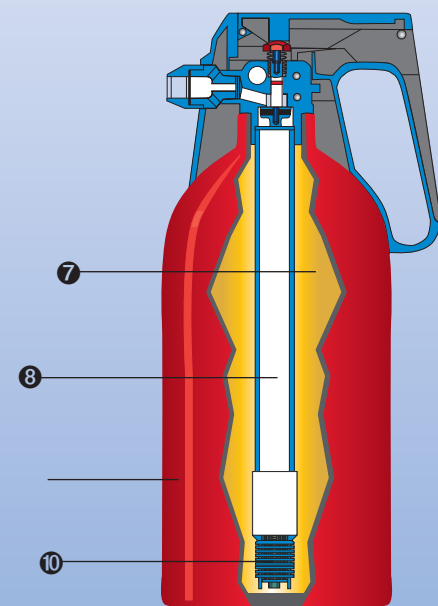
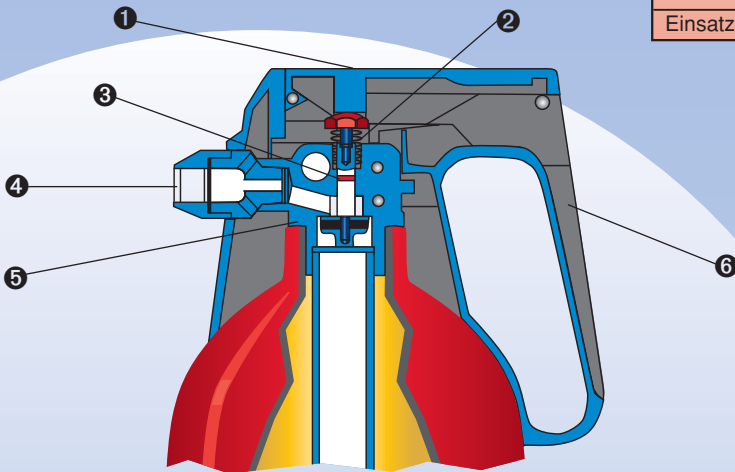
\*Änderungen vorbehalten

**Hom X-S**  
Dauerdrucklöcher mit Schaum

## UNSERE LEISTUNG

Mit dem Hom X-S2 stellt Bavaria Ihnen ein mit Schaum arbeitendes Dauerdrucklöcher vor, das vielseitig eingesetzt werden kann. Dank seiner handlichen Abmessung und des geringen Gewichts ist es für als Bodyguard in Nutzfahrzeugen ebenso wie als Reisbegleiter im Camping-Urlaub. Besonders gut abkommt es dank seiner optisch ansprechenden Gestaltung in modernen Wohnungen zur Geltung. Im Wohnbereich wird es in der praktischen Halterung und mit seinem Behälter zum besten Blickfang. Hochwertiger Schaum sorgt im Einsatzfall für ein sehr effektiv Löschleistung. Und dass der Hom X-S2 höchsten Sicherheitsstandards genügt, versteht sich von selbst.

Unter dem Typbezeichnung Hom X-S2-25 ist das Gerät bis -25°C frostbeständig.



### Funktionssicherheit durch Produktqualität

- 1 Drucktaste
- 2 Druckfeder
- 3 Bolzen
- 4 Düse
- 5 Ventilkörper
- 6 Ventilkappe
- 7 Behälter-Innenraum mit Löschmittel
- 8 Steigrohr
- 9 Stahlbehälter
- 10 Sieb

**BAVARIA**   
**BRANDSCHUTZ**

Regensburger Straße 16 · D-93449 Waldmünchen  
Tel.: +49 (0) 9972/94 01-0 · Fax +49 (0) 9972/94 01-17  
E-Mail: [vertrieb@bavaria-brandschutz.de](mailto:vertrieb@bavaria-brandschutz.de)  
[www.bavaria-brandschutz.de](http://www.bavaria-brandschutz.de)

Ihr Brandschutzpartner

## Jet X-SB

Der **Aufladelöcher** mit  
imprägnierendem **Schaum**

# Jet X-SB



DIN EN 3  
QM-System  
zertifiziert nach  
ISO 9001

Made in Germany

**UMWELTVERTRÄGLICH -**  
einfache Entsorgung des  
Löschmittels

**VORBEUGEND -**  
nachhaltige Wirkung

**ZUVERLÄSSIG -**  
stets funktionssicher

**WIRTSCHAFTLICH -**  
geringer Wartungsaufwand

**AUSDAUERND -**  
lange Einsatzzeit

Besonders empfohlen für den Einsatz  
im industriellen Bereich



A = feste, glutbildende Stoffe



B = brennbare, flüssige Stoffe

## HANDHABUNG:

Löcher vom Halter nehmen

Sicherung abziehen

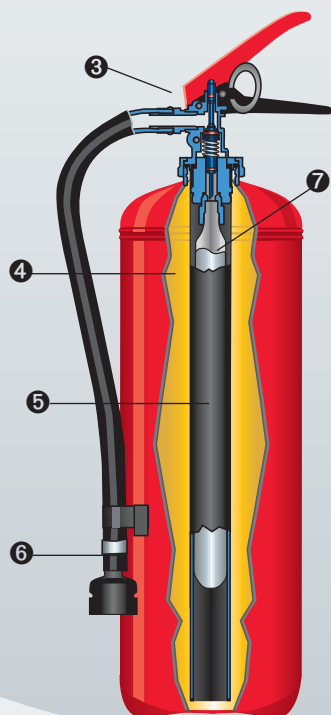
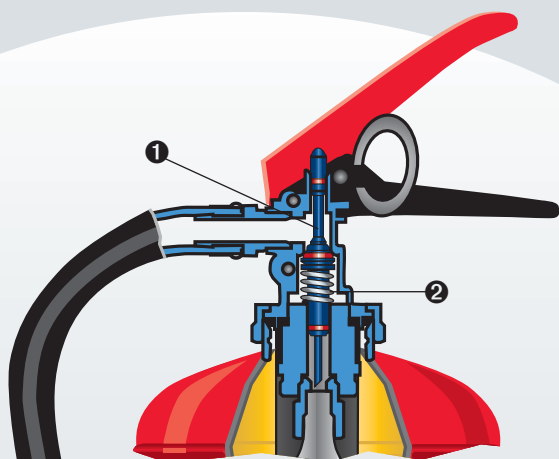
Schlauch mit der Düse auf  
die Flamme richten

Hebel drücken und löschen

Löcher nach jedem Gebrauch  
neu füllen

TECHNISCHE DATEN*		
Typ	et X-SB 6	et X-SB 9
Löschleistung Brandklassen	A	27
	B	183
Löschmitteleinheiten (LE) nach ZH 1/201 der gewerblichen Berufsgenossenschaft	9 LE	10 LE
	AFFF-Lösung, imprägnierend	AFFF-Lösung, imprägnierend
Treibmittel	Kohlendioxid	Kohlendioxid
Abmessungen	H	595 mm
	Ø	155 mm
	B	240 mm
Einsatzgewicht	11,30 kg	15,80 kg
Versandgewicht	11,80 kg	16,30 kg
Einsatzbereich	0° C bis +60° C	0° C bis +60° C

\* Änderungen vorbehalten



### Funktionssicherheit durch Produktqualität

- 1 Bolzen
- 2 Druckfeder
- 3 Messingventil,  
kompl. vernickelt  
mit Druckhebelarmatur
- 4 Anti-Rost-  
Innenbeschichtung
- 5 Steigrohr
- 6 Schlauch  
mit Sprühdüse
- 7 CO<sub>2</sub>-Treibgasflasche

## LÖSCH- LEISTUNG

Der A fladelöcher Jet X-SB mit  
imprägnierendem Schaum ist  
dank seiner hohen Löschleistung  
ein effektiver Helfer bei der  
Brandbekämpfung. Schnell und  
sicher erstickt der versprühte  
Schaum die Flamme und imprägniert  
die umliegenden Bereiche, so  
dass sich das Feuer nicht ausbreiten  
kann. Zudem werden Rückzündungen  
weitgehend unterdrückt.

**Für elektrische Anlagen bis 1000 V**

**BAVARIA**   
**BRANDSCHUTZ**

Regensburger Straße 16 · D-93449 Waldmünchen

Tel.: +49 (0) 9972/94 01-0 · Fax: +49 (0) 9972/94 01-17

E-Mail: [vertrieb@bavaria-brandschutz.de](mailto:vertrieb@bavaria-brandschutz.de)

[www.bavaria-brandschutz.de](http://www.bavaria-brandschutz.de)

Ihr Brandschutzpartner

**Jet X-SB**

### Lid X-F6

Der **Aufladelöcher**  
mit **flüssigem**  
**Speziallöschmittel**

## DER FETTBRAND- LÖSCHER FÜR PROFIS

# Lid X-F6



Besonders geeignet für den Einsatz:  
**Hotels, Gaststätten, Großküchen, Fleischereien,  
Fast-Food-Betrieben, Kantinen, Bäckereien,  
Imbißstuben**



**DIN EN 3  
QM-System  
zertifiziert nach  
ISO 9001**

**Made in Germany**



**A = feste, glutbildende Stoffe**

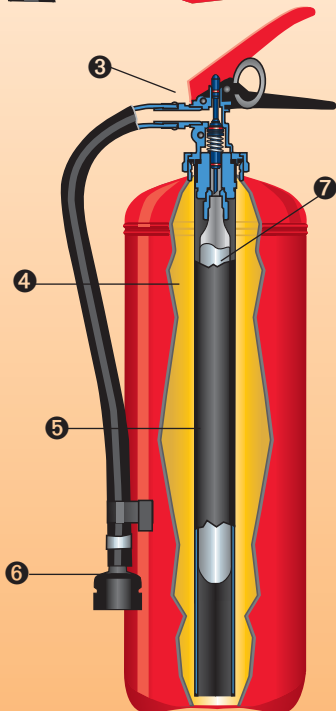
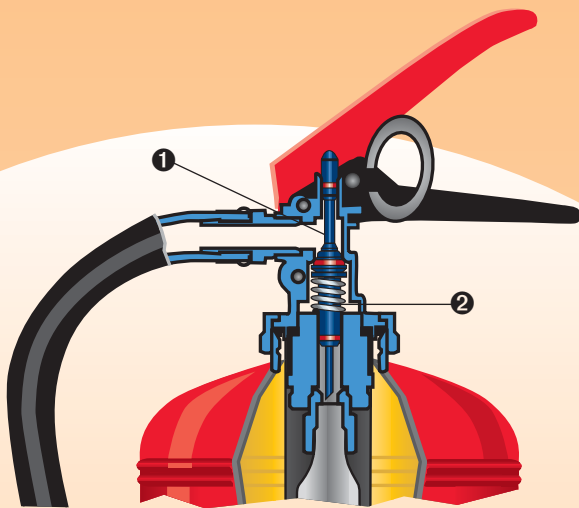
**Löscht Speiseöl- und Speisefettbrände**

# UNSERE LEISTUNG

Der Lid X-F6 ist ideal für den Einsatz in Gaststätten, Hotels oder Großküchen. Dieser spezielle Fettbrandlöscher eignet sich zum Löschen von Speiseöl- und Speisefett-Bränden. Gleichzeitig werden Rückzündungen effektiv verhindert. Das flüssige Speziallöschmittel ist brandhöflich und bedenkenlos. Dank der einfachen Bedienbarkeit, der hohen Produktsicherheit und der effektiven Löschwirkung findet der Lid X-F6 sein Einsatzgebiet auch im privaten Haushalt.

**Für elektrische Anlagen bis 1000 V**

# Lid X-F6



## Funktionssicherheit durch Produktqualität

- ① Bolzen
- ② Druckfeder
- ③ Messingventil, kompl. vernickelt mit Druckhebelarmatur
- ④ Anti-Rost-Innenbeschichtung
- ⑤ Steigrohr
- ⑥ Schlauch mit Sprühdüse
- ⑦ CO<sub>2</sub>-Treibgasflasche

## HANDHABUNG:

- Löcher vom Halter nehmen
- Sicherung abziehen
- Schlauch mit der Düse auf die Flamme richten
- Hebel drücken und löschen
- Löcher nach jedem Gebrauch neu füllen

## TECHNISCHE DATEN\*

Typ	Lid X-F6
Löschleistung Brandklassen A	13 A
Löschmitteleinheiten (LE) nach ZH 1/201 der gewerblichen Berufsgenossenschaft	4 LE
Löschmittel	6 l flüssiges Speziallöschmittel
Treibmittel	Kohlendioxid
Abmessungen H Ø B	595 mm 155 mm 240 mm
Einsatzgewicht Versandgewicht	12,1 kg 12,6 kg
Einsatzbereich	0°C bis +60°C

\* Änderungen vorbehalten

# BAVARIA BRANDSCHUTZ

Regensburger Straße 16 · D-93449 Waldmünchen  
 Tel.: +49 (0) 9972/94 01-0 · Fax: +49 (0) 9972/94 01-17  
 E-Mail: [vertrieb@bavaria-brandschutz.de](mailto:vertrieb@bavaria-brandschutz.de)  
[www.bavaria-brandschutz.de](http://www.bavaria-brandschutz.de)

Ihr Brandschutzpartner

# PLATIN

**UMWELTVERTRÄGLICH-**

einfache Entsorgung des  
Löschmittels

**VORBEUGEND-**

nachhaltige Wirkung

**ZUVERLÄSSIG-**

stets funktionssicher

**WIRTSCHAFTLICH-**

geringer Wartungs-  
aufwand

**Universell  
einsetzbar:**

Industrie,  
Haushalte,  
Gewerbe,  
öffentl. Gebäude



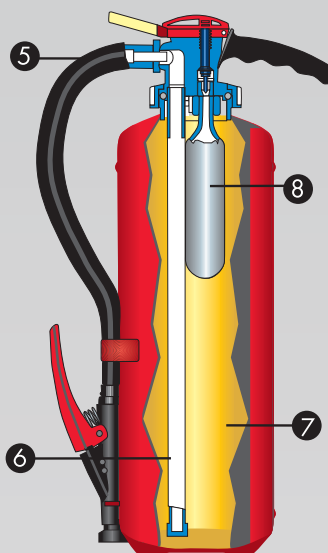
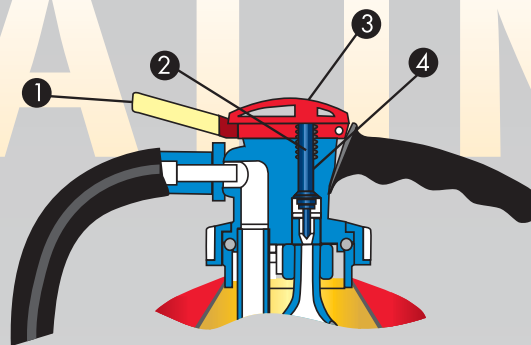
**Platin SK / W / S**  
Aufladelöschers mit Schaumkonzentrat in Kartusche / Wasser / Schaum



DIN EN 3  
QM-System  
zertifiziert nach  
ISO 9001

Made in Germany

# PLATIN



## Funktionssicherheit durch Produktqualität

- 1 Sicherungsglasche
- 2 Druckfeder
- 3 Schlagknopf
- 4 Bolzen
- 5 Schlauch mit Pistole
- 6 Steigrohr
- 7 Behälter-Innenraum mit Löschmittel
- 8 CO<sub>2</sub>-Treibgasflasche

## Handhabung

- Löscher vom Halter nehmen
- Sicherungsglasche abziehen und Schlagknopf drücken
- Löschpistole auf Brandherd richten
- Löschpistole betätigen und löschen
- Löscher nach jedem Gebrauch neu füllen

**Platin SK/W/S**  
Aufladelöschler mit Schaumkonzentrat in Kartusche/Wasser/Schaum

## Technische Daten und Löschleistung

Typ Platin	SK 6	SK 9	W6-30	W9-30	S6	S9	S6-25	S9-25
Brandklassen	A B	A B	A	A	A B	A B	A B	A B
Löschleistung	21 144	21 183	13	21	27 183	34 233	13 144	21 183
Löschmitteleinheiten (LE)	LE 6	LE 6	LE 4	LE 6	LE 9	LE 10	LE 4	LE 6
Löschmittel	6,0/9,0 ltr. Wasser+ Schaummittelkonzentrat		2,5 ltr. Wasser + 3,5 ltr. Frostschutz 4,0 ltr. Wasser + 5,0 ltr. Frostschutz		6,0/9,0 ltr. Towasol AB imprägnierende Wirkung		6,0/9,0 ltr. Towasol AB-25	
Treibmittel	Kohlendioxid		Kohlendioxid		Kohlendioxid		Kohlendioxid	
Abmessungen H	560 mm	570 mm	560 mm	570 mm	560 mm	570 mm	560 mm	570 mm
Ø	155 mm	190 mm	155 mm	190 mm	155 mm	190 mm	155 mm	190 mm
B	290 mm	300 mm	290 mm	300 mm	290 mm	300 mm	290 mm	300 mm
Einsatzgewicht	10,9 kg	15,0 kg	12,7 kg	17,7 kg	11,4 kg	15,7 kg	11,4 kg	15,7 kg
Einsatzbereich	+5° C bis +60° C		-30° C bis +60° C		0° C bis +60° C		-25° C bis +60° C	
Wurfweite	ca. 6 m		ca. 6 m		ca. 6 m		ca. 6 m	
Spritzdauer	ca. 26 sec.	ca. 38 sec.	ca. 26 sec.	ca. 38 sec.	ca. 26 sec.	ca. 38 sec.	ca. 26 sec.	ca. 38 sec.

technische Änderungen vorbehalten

## Unsere Leistung

Die neue Löschergeneration Platin zeichnet sich durch maximale Leistungswerte, leicht verständliche Handhabung, problemlose Wartung und lange Lebensdauer aus. Die große Sicherungsglasche, der auffällige Schlagknopf und der ergonomisch geformte Tragegriff gewährleisten den unkomplizierten Einsatz in schwierigen Situationen. Als Aufladelöschler mit nur wenigen und für alle Größen und Löschmittel nahezu identischen Bauteilen ist er äußerst wartungsfreundlich. "Made in Germany", ein TÜV-zertifiziertes QS-System und regelmäßige Wartung durch anerkannte Fachbetriebe sind der Garant für dauerhaften Brandschutz.

**Für elektrische Anlagen bis 1000 V**

**BAVARIA** BAVARIA  
**BRANDSCHUTZ**

Regensburger Str. 16  
D-93449 Waldmünchen  
Fon +49 (0) 99 72 / 94 01-0  
Fax +49 (0) 99 72 / 94 01-17  
E-mail: [vertrieb@bavaria-brandschutz.de](mailto:vertrieb@bavaria-brandschutz.de)  
[www.bavaria-brandschutz.de](http://www.bavaria-brandschutz.de)

**Ihr Brandschutzpartner**

# PLATIN

**Platin P**

Aufladlöscher mit Pulver

**EFFIZIENT-**

optimale Löschleistung

**AUSDAUERND-**

lange Einsatzzeit

**ZUVERLÄSSIG-**

stets funktionssicher

**ÖKONOMISCH-**

geringer Wartungs-  
aufwand

**Universell  
einsetzbar:**

Industrie,  
Haushalte,  
Gewerbe,  
öffentl. Gebäude



DIN EN 3  
QM-System  
zertifiziert nach  
ISO 9001

Made in Germany

# PLATIN

## Handhabung

Löscher vom Halter nehmen

Sicherungsflasche abziehen und Schlagknopf drücken

Löschpistole auf Brandherd richten

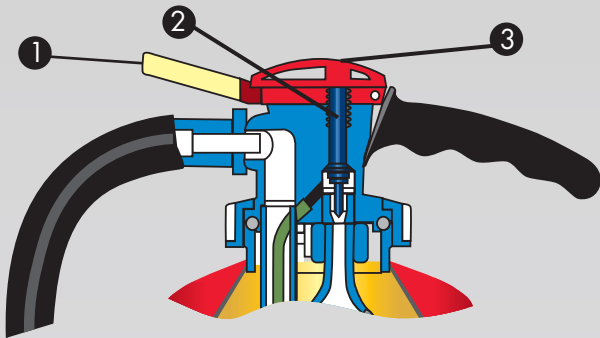
Löschpistole betätigen und löschen

Löscher nach jedem Gebrauch neu füllen

## Technische Daten\*

Typ	Platin P 6			Platin P 9		
Brandklassen	A	B	C	A	B	C
Löschleistung	43	233	X	55	233	X
Löschmitteleinheiten (LE)	12 LE			15 LE		
Löschmittel	ABC-Hochleistungspulver			ABC-Hochleistungspulver		
Treibmittel	Kohlendioxid			Kohlendioxid		
Abmessungen H	516 mm			528 mm		
Ø	155 mm			190 mm		
B	270 mm			290 mm		
Einsatzgewicht	11,20 kg			15,60 kg		
Einsatzbereich	- 30° C bis + 60° C			- 30° C bis + 60° C		
Wurfweite	ca. 6 m			ca. 7 m		
Spritzdauer	ca. 17 sec.			ca. 18 sec.		

\*Änderungen vorbehalten



feste, glutbildende Stoffe

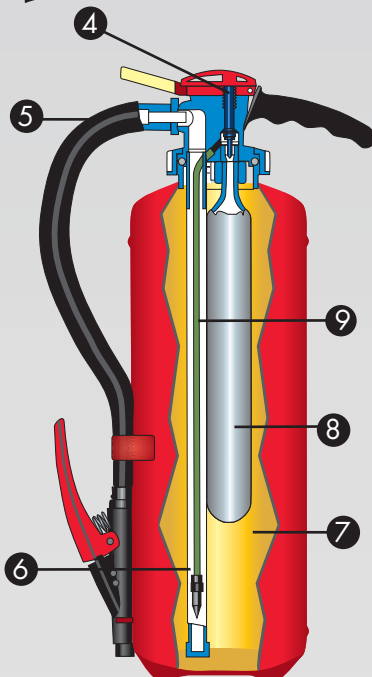


brennbare, fl. ssige Stoffe



brennbare Gase

## Funktionssicherheit durch Produktqualität



- 1 Sicherungsflasche
- 2 Bolzen
- 3 Schlagknopf
- 4 Druckfeder
- 5 Schlauch mit Pistole
- 6 Steigrohr
- 7 Behälter-Innenraum mit Löschpulver
- 8 CO<sub>2</sub>-Treibgasflasche
- 9 Gasrohr

Ihr Brandschutzpartner

## Unsere Leistung

Die neue Löschergeneration Platin zeichnet sich durch maximale Leistungswerte, leicht verständliche Handhabung, problemlose Wartung und lange Lebensdauer aus. Das 9-kg-Pulvergerät erreicht mit 15 LE die Höchstwerte der BGR 133 (ehemaliger ZH 1/201) die sonst 12-kg-Geräten zugeschrieben werden. Die große Sicherungsflasche, der auffällige Schlagknopf und der ergonomisch geformte Tragegriff gewährleisten den unkomplizierten Einsatz in brenzligen Situationen. Als Aufladelöscher mit nur wenigen und für alle Größen und Löschmittel nahezu identischen Bauteilen ist er außerdem wartungsfreundlich. "Made in Germany", ein TÜV-zertifiziertes QS-System und regelmäßige Wartung durch anerkannte Fachbetriebe sind der Garant für dauerhaften Brandschutz.

**Für elektrische Anlagen bis 1000 V**

**BAVARIA**   
**BRANDSCHUTZ**

Regensburger Str. 16  
D-93449 Waldmünchen  
Fon +49 (0) 99 72 / 94 01-0  
Fax +49 (0) 99 72 / 94 01-17  
E-mail: [vertrieb@bavaria-brandschutz.de](mailto:vertrieb@bavaria-brandschutz.de)  
[www.bavaria-brandschutz.de](http://www.bavaria-brandschutz.de)

# Platin P

Aufladelöscher mit Pulver

## Vora X-P

Der **Aufladelöcher**  
mit **Pulver**

# Vora X-P



DIN EN 3

QM-System  
zertifiziert nach  
ISO 9001

Made in Germany

## DER UNIVERSAL- LÖSCHER

**EFFIZIENT -  
optimale Löschleistung**

**AUSDAUERND -  
lange Einsatzzeit**

**ZUVERLÄSSIG -  
stets funktionssicher**

**WIRTSCHAFTLICH -  
weil wartungsfreundlich**

UNIVERSELL EINSETZBAR:  
Industrie, Haushalt, Gewerbe,  
öffentliche Gebäude



A = feste, glutbildende Stoffe



B = brennbare, flüssige Stoffe



C = brennbare Gase

## HANDHABUNG:

Löcher vom Halter nehmen

Sicherung abziehen und Schlagknopf drücken

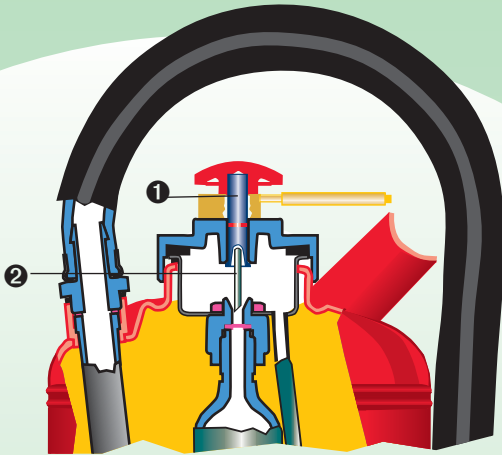
Löschpistole auf Brandherd richten

Pistolenventil betätigen und löschen

Löcher nach jedem Gebrauch neu füllen

TECHNISCHE DATEN*								
Typ	Vora X-P 4	Vora X-P 4-90	Vora X-P 6	Vora X-P 6-90	Vora X-P 6-90 S	Vora X-P 9	Vora X-P 9-90	Vora X-P 12
Löschleistung Brandklassen	A	13	21	27	34	43	43	55
	B	89	113	183	233	233	233	233
	C							
Löschmitteleinheiten (LE) nach ZH 1/201 der gewerblichen Berufsgenossenschaft	4 LE	6 LE	9 LE	10 LE	12 LE	12 LE	15 LE	15 LE
Löschmittel	ABC-Pulver							
Treibmittel	Kohlendioxid							
Abmessungen	H	440 mm		550 mm		570 mm		650 mm
	Ø	155 mm		155 mm		190 mm		190 mm
	B	225 mm		225 mm		260 mm		260 mm
Einsatzgewicht	8,10 kg		11,00 kg		15,30 kg		19,00 kg	
Versandgewicht	8,60 kg		11,70 kg		16,00 kg		19,80 kg	
Einsatzbereich	-20°C bis +60°C		-30°C bis +60°C					

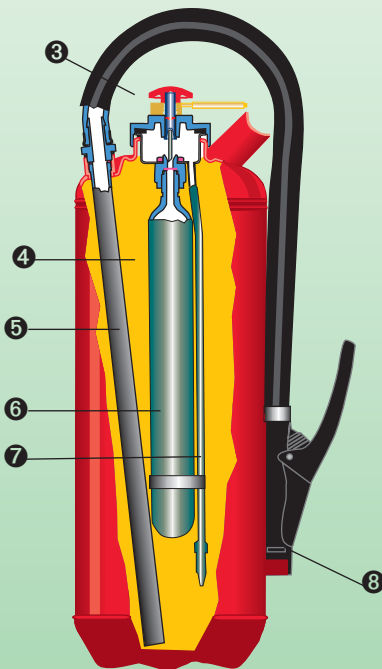
\*Änderungen vorbehalten



## UNSERE LEISTUNG

Der Pulverlöcher Vora X-P überzeugt durch seine außergewöhnliche Leistungsfähigkeit bei ABC-Bränden, ist aber auch für den Einsatz an elektrischen Anlagen bis 1.000 Volt geeignet. Der als Aufladelöcher konzipierte Vora X-P besitzt einen Behälter aus Spezialstahl, der auf modernen Maschinen gefertigt wird und damit höchste Sicherheit gewährleistet. Die im Pulverbeschichtungsverfahren aufgebraute und eingebrannte Polyester-Lackierung bietet darüber hinaus einen hervorragenden Langzeitschutz gegen Korrosion. Das besonders hochwertige Löschpulver bewirkt eine beträchtliche Erhöhung des Löschvermögens. Bei der Bekämpfung von Bränden an festen, glutbildenden Stoffen (Klasse A) werden Rückzündungen zudem weitgehend unterbunden.

### Funktionssicherheit durch Produktqualität



- ① Bolzen
- ② Stößel
- ③ Verschlußdeckel kompl. vernickelt mit Schlagkopf
- ④ Behälter-Innenraum mit Löschpulver
- ⑤ Steigrohr
- ⑥ CO<sub>2</sub>- Treibgasflasche
- ⑦ Gasrohr
- ⑧ Schlauch mit Pistole

**Für elektrische Anlagen bis 1000 V**

**BAVARIA**   
**BRANDSCHUTZ**

Regensburger Straße 16 · D-93449 Waldmünchen  
Tel.: +49 (0) 9972/94 01-0 · Fax: +49 (0) 9972/94 01-17  
E-Mail: [vertrieb@bavaria-brandschutz.de](mailto:vertrieb@bavaria-brandschutz.de)  
[www.bavaria-brandschutz.de](http://www.bavaria-brandschutz.de)

Ihr Brandschutzpartner

## Wyp X-W

Der **Aufladelöcher**  
mit **wässriger Lösung**

Wyp X-W



DIN EN 3  
QM-System  
zertifiziert nach  
ISO 9001  
Made in Germany

**DYNAMISCH -**  
effektive Löschleistung

**INTELLIGENT -**  
einfache Anwendung

**ZUVERLÄSSIG -**  
stets funktions sicher

**ROBUST -**  
hohe Produktqualität

**WIRTSCHAFTLICH -**  
geringer Wartungsaufwand

UNIVERSELL EINSETZBAR:  
Industrie, Haushalt, Gewerbe,  
öffentliche Gebäude



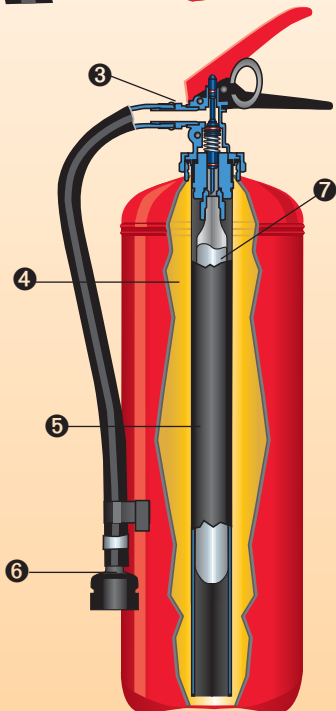
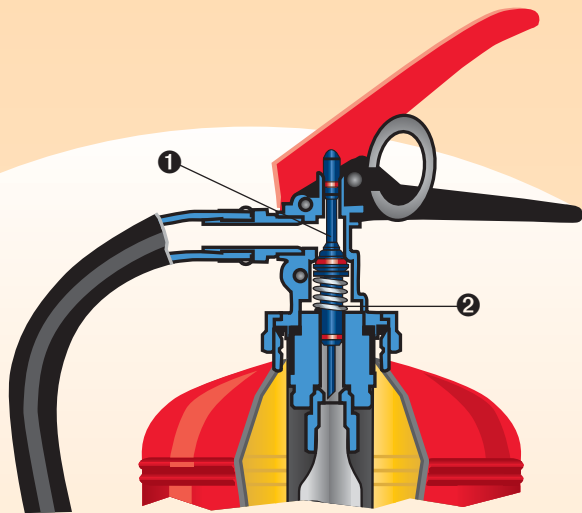
A = feste, glutbildende Stoffe

## HANDHABUNG:

- Löcher vom Halter nehmen
- Sicherung abziehen
- Schlauch mit der Düse auf die Flamme richten
- Hebel drücken und löschen
- Löcher nach jedem Gebrauch neu füllen

TECHNISCHE DATEN*		
Typ	Wyp X-W 6	Wyp X-W 9
Löschleistung Brandklasse A	13	21
Löschmitteleinheiten (LE) nach ZH 1/201 der gewerblichen Berufsgenossenschaft	4 LE	6 LE
Löschmittel	Wasser und Netzmittel	Wasser und Netzmittel
Treibmittel	Kohlendioxid	Kohlendioxid
Abmessungen	H 595 mm Ø 155 mm B 240 mm	610 mm 190 mm 250 mm
Einsatzgewicht Versandgewicht	10,90 kg 11,40 kg	15,10 kg 15,60 kg
Einsatzbereich	0° C bis +60° C	0° C bis +60° C

\* Änderungen vorbehalten



### Funktionssicherheit durch Produktqualität

- 1 Bolzen
- 2 Druckfeder
- 3 Messingventil, kompl. vernickelt mit Druckhebelarmatur
- 4 Anti-Rost-Innenbeschichtung
- 5 Steigrohr
- 6 Schlauch mit Sprühdüse
- 7 CO<sub>2</sub>-Treibgasflasche

## UNSERE LEISTUNG

Der Wasserlöscher Wyp X-W ist die ideale Lösung zur Brandbekämpfung bei festen, glutbildenden Stoffen. Dieser Aufladelschleicher überzeugt zudem durch eine besonders lange Lebensdauer. So ist der Behälter innen mit hochwertigem Kunststoff beschichtet. Die nur auf wenige standardisierte Komponenten zurückgreifende Bauweise garantiert eine hohe Funktionssicherheit verbunden mit geringem Wartungsaufwand.

**Für elektrische Anlagen bis 1000 V**

**BAVARIA**   
**BRANDSCHUTZ**

Regensburger Straße 16 · D-93449 Waldmünchen  
Tel.: +49 (0) 9972/94 01-0 · Fax: +49 (0) 9972/94 01-17  
E-Mail: [vertrieb@bavaria-brandschutz.de](mailto:vertrieb@bavaria-brandschutz.de)  
[www.bavaria-brandschutz.de](http://www.bavaria-brandschutz.de)

Ihr Brandschutzpartner

## Xera X-S

Der **Aufladelöcher**  
mit **Schaum**

Xera X-S



## DER ALLROUND- LÖSCHER

**EFFIZIENT -**  
optimale Löschleistung

**AUSDAUERND -**  
lange Einsatzzeit

**ZUVERLÄSSIG -**  
stets funktionssicher

**ÖKONOMISCH -**  
geringer Wartungsaufwand

**UMWELTVERTRÄGLICH -**  
einfache Entsorgung des  
Löschmittels



DIN EN 3  
QM-System  
zertifiziert nach  
ISO 9001  
Made in Germany

UNIVERSELL EINSETZBAR:  
Industrie, Haushalt, Gewerbe,  
öffentliche Gebäude



A = feste, glutbildende Stoffe



B = brennbare, flüssige Stoffe

## HANDHABUNG:

Löscher vom Halter nehmen

Sicherung abziehen

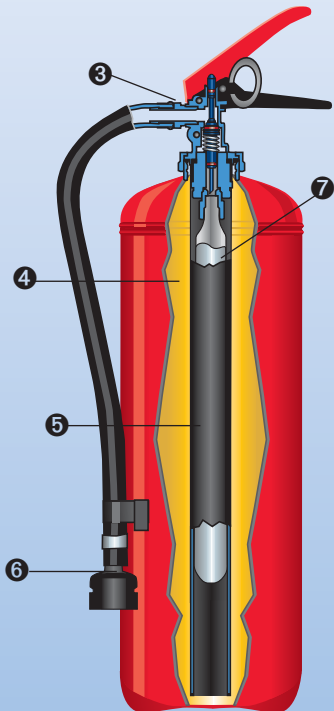
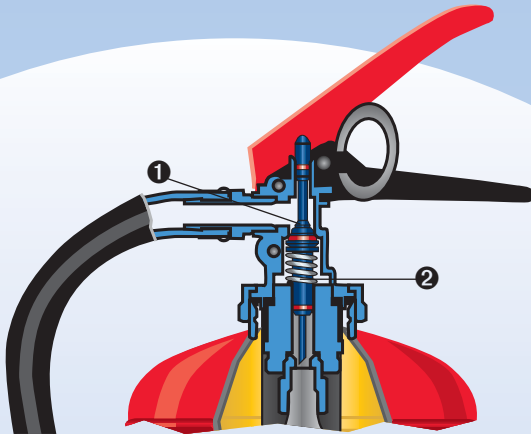
Schlauch mit der Düse auf die Flamme richten

Hebel drücken und löschen

Löscher nach jedem Gebrauch neu füllen

TECHNISCHE DATEN*		
Typ	Xera X-S 6	Xera X-S 9
Löschleistung Brandklassen	A	13
	B	144
Löschmitteleinheiten (LE) nach ZH 1/201 der gewerblichen Berufsgenossenschaft		4 LE
		6 LE
Löschmittel	Wasser und Schaummittel	Wasser und Schaummittel
Treibmittel	Kohlendioxid	Kohlendioxid
Abmessungen	H	595 mm
	Ø	155 mm
	B	240 mm
Einsatzgewicht	10,80 kg	15,00 kg
Versandgewicht	11,30 kg	15,50 kg
Einsatzbereich	0° C bis +60° C	0° C bis +60° C

\* Änderungen vorbehalten



### Funktionssicherheit durch Produktqualität

- ① Bolzen
- ② Druckfeder
- ③ Messingventil, kompl. vernickelt mit Druckhebelarmatur
- ④ Anti-Rost-Innenbeschichtung
- ⑤ Steigrohr
- ⑥ Schlauch mit Sprühdüse
- ⑦ CO<sub>2</sub>-Treibgasflasche

## UNSERE LEISTUNG

Der Schaumlöscher Xera X-S ist die ideale Lösung zur Brandbekämpfung sowohl bei festen, glutbildenden als auch bei brennbaren, flüssigen Stoffen. Dieser Aufladelslöscher überzeugt zudem durch eine besonders lange Lebensdauer. So ist der Behälter innen mit hochwertigem Kunststoff beschichtet. Die nur auf wenige standardisierte Komponenten zurückgreifende Bauweise garantiert die hohe Funktionssicherheit verbunden mit geringem Wartungsaufwand.

**Für elektrische Anlagen bis 1000 V**

**BAVARIA**   
**BRANDSCHUTZ**

Regensburger Straße 16 · D-93449 Waldmünchen  
Tel.: +49 (0) 9972/94 01-0 · Fax: +49 (0) 9972/94 01-17  
E-Mail: [vertrieb@bavaria-brandschutz.de](mailto:vertrieb@bavaria-brandschutz.de)  
[www.bavaria-brandschutz.de](http://www.bavaria-brandschutz.de)

Ihr Brandschutzpartner

### Col X-K

Der **Gaslöscher**  
mit **Kohlendioxid (CO<sub>2</sub>)**

Col X-K



DIN EN 3  
QM-System  
zertifiziert nach  
ISO 9001

Wartungsfreundlich  
Made in Germany

**SAUBER -  
weil r ckstandsfrei**

**INTELLIGENT -  
einfache Anwendung**

**EFFIZIENT -  
hohe Löschleistung**

EINSATZBEREICHE:

Industrie, Haushalt, Gewerbe,  
öffentliche Gebäude, Schifffahrt



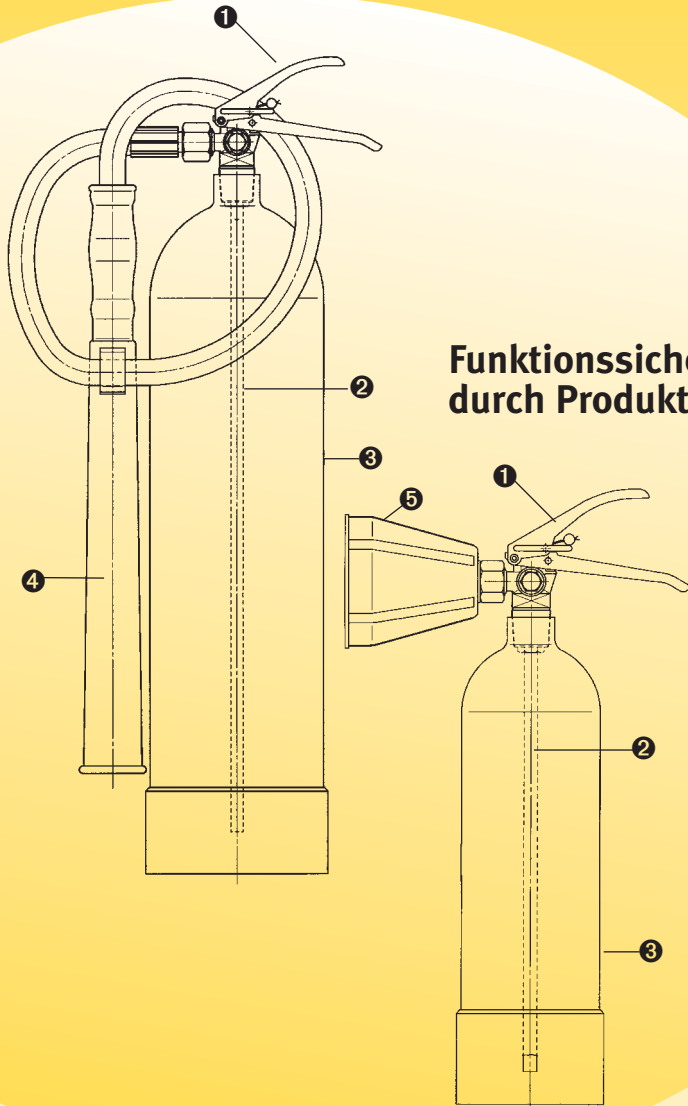
B = brennbare, flüssige Stoffe

## HANDHABUNG:

- Löcher vom Halter nehmen
- Sicherung abziehen
- Schneebrause bzw. Schneerohr auf die Flamme richten
- In kurzen Intervallen löschen
- Löcher nach jedem Gebrauch neu füllen

TECHNISCHE DATEN*		
Typ	Col X-K 2	Col X-K 5
Löschleistung B	34	89
Löschmitteleinheiten (LE) nach ZH 1/201 der gewerblichen Berufsgenossenschaft	2 LE	5 LE
Löschmittel	Kohlendioxid	Kohlendioxid
Abmessungen H Ø B	550 mm 110 mm 250 mm	690 mm 140 mm 260 mm
Einsatzgewicht Versandgewicht	7,10 kg 7,60 kg	14,20 kg 14,70 kg
Einsatzbereich	-30° C bis +60° C	-30° C bis +60° C

\*Änderungen vorbehalten



### Funktionssicherheit durch Produktqualität

- 1 Hebelventil
- 2 Steigrohr
- 3 Stahlflasche
- 4 Schneerohr
- 5 Schneebrause

## UNSERE LEISTUNG

Der Col X-K eignet sich ideal für die Brandbekämpfung bei EDV-Anlagen und ist für den Einsatz im industriell-technischen Bereich. Das Löschmittel Kohlendioxid löscht rückstandsfrei und wird bei Flüssigkeitsbränden eingesetzt. Der gasförmige Stoff lässt sich optimal verteilen und erstickt schnell und effektiv die Flammen.

**Für elektrische Anlagen bis 1000 V**

# COL X-K

# BAVARIA BRANDSCHUTZ

Regensburger Straße 16 · D-93449 Waldmünchen  
Tel.: +49 (0) 9972/94 01-0 · Fax: +49 (0) 9972/94 01-17  
E-Mail: [vertrieb@bavaria-brandschutz.de](mailto:vertrieb@bavaria-brandschutz.de)  
[www.bavaria-brandschutz.de](http://www.bavaria-brandschutz.de)

Ihr Brandschutzpartner



UNIVERSELL EINSETZBAR:  
Industrie, Haushalt, Gewerbe,  
öffentliche Gebäude

**Hyd X-W**  
Dauerdrucklöcher  
mit wässriger Lösung

**ROBUST -**  
hohe Produktqualität

**ZUVERLÄSSIG -**  
stets funktionssicher

**DYNAMISCH -**  
effektive Löschleistung

**INTELLIGENT -**  
einfache Anwendung

DIN EN 3  
QM-System  
zertifiziert nach  
ISO 9001  
Made in Germany



A = feste, glutbildende Stoffe



Hyd X-W30  
frostsicher bis -30°C

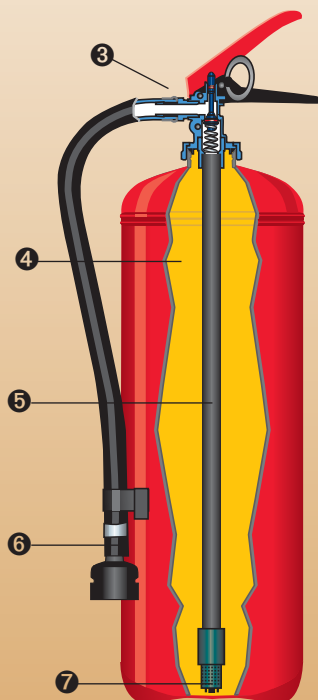
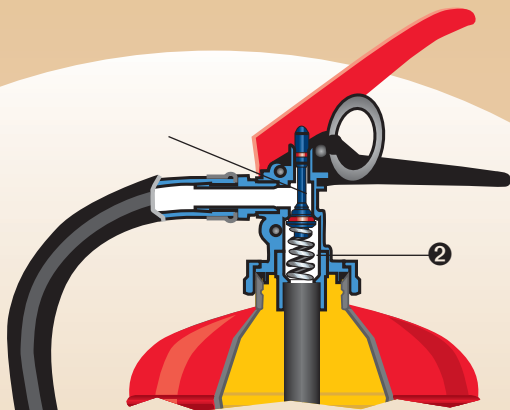
## HANDHABUNG:

- Löcher vom Halter nehmen
- Sicherung abziehen
- Schlauch mit der Düse auf die Flamme richten
- Hebel drücken und löschen
- Löcher nach jedem Gebrauch neu füllen

TECHNISCHE DATEN*		
Typ	Hyd X-W 6 Hyd X-W 6-30	Hyd X-W 9 Hyd X-W 9-30
Löschleistung Brandklasse A	13	21
Löschmitteleinheiten (LE) nach ZH 1/201	4 LE	6 LE
Löschmittel Hyd X-W Hyd X-W 30	Wasser und Netzmittel Wasser und Frostschutz	Wasser und Netzmittel Wasser und Frostschutz
Treibmittel	Stickstoff	Stickstoff
Abmessungen H Ø B	595 mm 155 mm 240 mm	600 mm 190 mm 250 mm
Einsatzgewicht Hyd X-W Hyd X-W 30	10,40 kg 11,30 kg	14,40 kg 15,30 kg
Einsatzbereich Hyd X-W Hyd X-W 30	0° C bis +60° C -30° C bis +60° C	0° C bis +60° C -30° C bis +60° C

\* Änderungen vorbehalten  
\*\* Auf Wunsch mit Üanomometer

**Hyd X-W**  
Dauerdrucklöcher  
mit wässriger Lösung



### Funktionssicherheit durch Produktqualität

- 1 Bolzen
- 2 Konusfeder
- 3 Messingventil, kompl. vernickelt mit Druckhebelarmatur
- 4 Anti-Rost-Innenbeschichtung
- 5 Steigrohr
- 6 Schlauch mit Sprühdüse
- 7 Sieb

## LEISTUNG

Der Wasserlöscher Hyd X-W ist die ideale Lösung zur Brandbekämpfung bei festem, glühendem Stoff. Der unter Dauerdruk stehende Löscher überzugt zudem durch inbesondere lang Lebensdauer. So ist der Behälter innen mit hochwertigem Kunststoff beschichtet. Die nur aufwändig standardisierten Komponenten zurückgeführte Bauweise garantiert die hohe Funktionssicherheit.

**Für elektrische Anlagen bis 1000 V**

**BAVARIA**   
**BRANDSCHUTZ**

Regensburger Straße 16 · D-93449 Waldmünchen  
Tel.: +49 (0) 9972/94 01-0 · Fax +49 (0) 9972/94 01-17  
E-Mail: [vertrieb@bavaria-brandschutz.de](mailto:vertrieb@bavaria-brandschutz.de)  
[www.bavaria-brandschutz.de](http://www.bavaria-brandschutz.de)

Ihr Brandschutzpartner